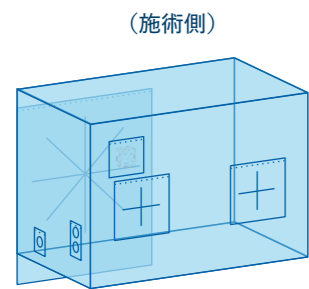
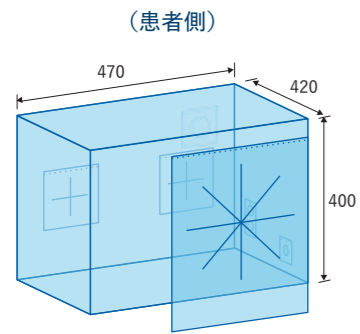


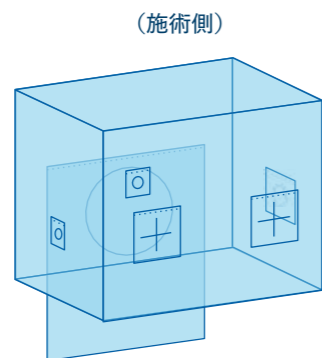
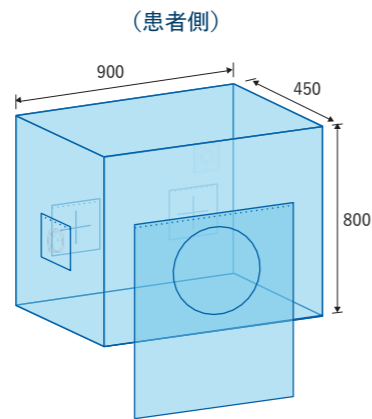
## ▶ 03 AB KEKKAI ラインナップ

### 完全自立式 AB KEKKAI 内視鏡用



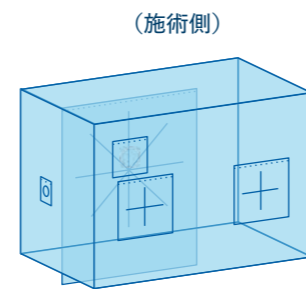
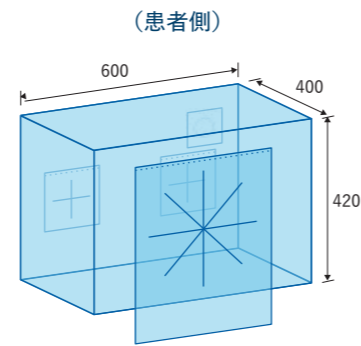
品番	AB70003
サイズ	W470×H400×D420mm
材質	本体:PVC 支柱:鉄・PVC

### 吊り下げ式 AB KEKKAI 手術用



品番	AB70001
サイズ	W900×H450×D800mm
材質	本体:PVC 支柱:鉄・PVC

### 完全自立式 AB KEKKAI 救命用



品番	AB70002
サイズ	W600×H400×D420mm
材質	本体:PVC 支柱:鉄・PVC

## ▶ 04 お問い合わせ先

販売元

株式会社 栗原医療器械店

〒373-8557 群馬県太田市清原町4-6  
TEL. 0276-37-8181 mk.info@kuribara.co.jp

製造元

中嶋ビニール商会株式会社

〒111-0051 東京都台東区蔵前1-12-4



Infection prevention measures "AB KEKKAI"

※登録商標 出願中

# AB KEKKAI

閉鎖隔離陰圧式ビニール



エアロゾルが発生する医療現場の多くのシーンで、  
AB KEKKAIが感染防御の効果を発揮します。  
コロナ禍の現在において、

## 医療従事者の負担を大幅に軽減するとともに、 スピーディーな施術を実現します。

### ▶ 01 感染防御が必要なケース

緊急手術ではPCR検査が間に合わない

内視鏡検査の患者はPCR検査を行っていない

挿管・抜管によるエアロゾル発生(手術室・ICU・ER)  
気管切開術ではほぼエアロゾルに曝露

救命士の救急活動時におけるエアロゾル曝露

人工透析患者の感染時

感染患者における人工呼吸器管理時

在宅・介護施設での利用

### ▶ 02 対象手技

気道吸引

用手換気

心肺蘇生

気管切開

内視鏡検査

気管挿入

抜管

その他

# AB KEKKAIの特長

「ビニールボックス」&「HEPAフィルター※1」の陰圧併用によるエアロゾル飛沫を軽減



#### 視認性の良さ

視認性が良く医療従事者の  
ストレスが無くなります。



#### 陰圧&HEPAフィルター※1

陰圧に保つ事で大部分のウイルスを留め、  
シールド内に接触せず破棄できます。



#### 2次感染リスク低減

テープを使用して密閉する事により、  
廃棄の際の2次感染リスクを低減します。

※1=HEPAフィルターは同梱されておりません